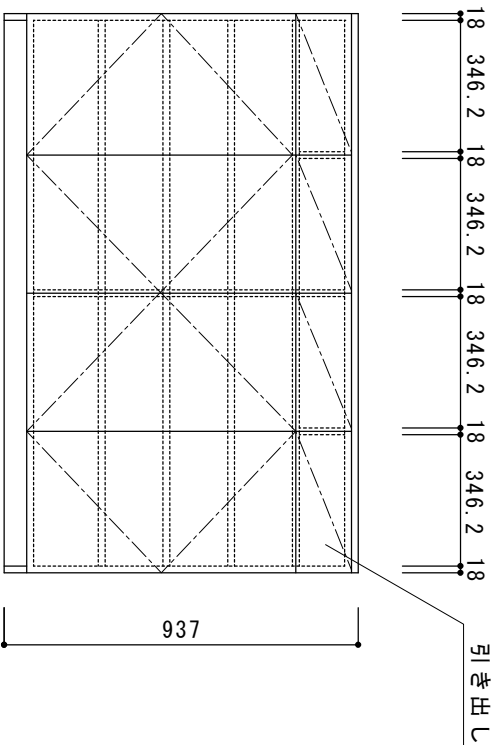
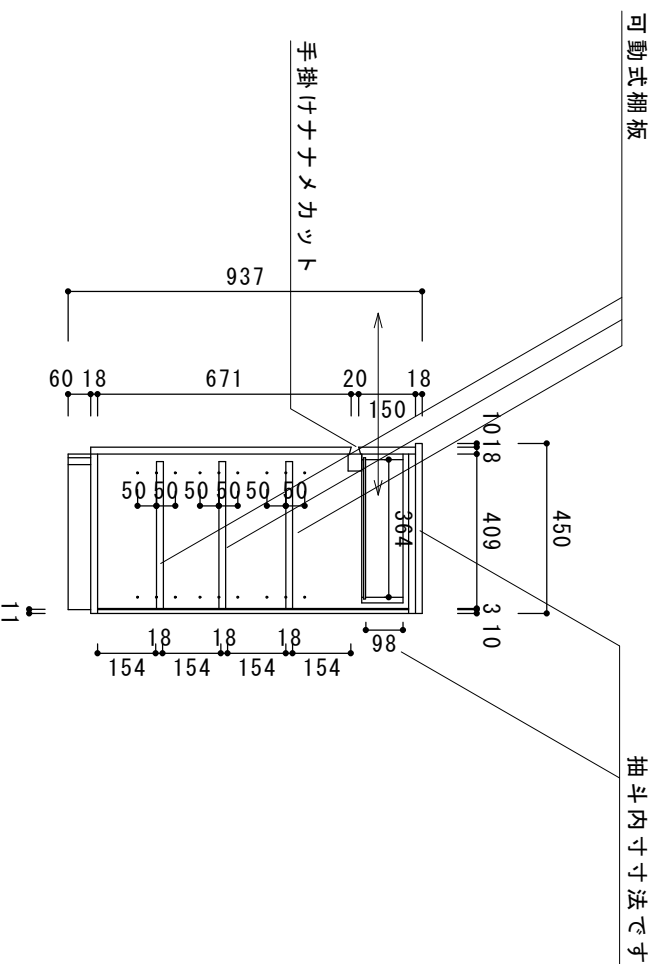


平面図 1 : 20



正面図 1 : 20

商品構成及び付属品オプション表			
商品本体色	ダークブラウン	キャスター	有 <input type="checkbox"/> 無 <input checked="" type="checkbox"/>
天板	有 <input checked="" type="checkbox"/> 無 <input type="checkbox"/>	キャスターサイズ	大 <input checked="" type="checkbox"/> 小 <input type="checkbox"/>
棚板枚数	6枚	ハンガーパイプ	0本
巾木	有 <input checked="" type="checkbox"/> 無 <input type="checkbox"/>		
現場名			



部分断面詳細図 1 : 20

図面上の点線は実際には見えない内部の線です。実線で描かれている部分が表面に見えてくる部分です。